



## MFPT 20~70 脉宽可调脉冲光纤激光器

# 使用手册

## 版权说明

此用户手册版权为深圳市创鑫激光股份有限公司（以下简称“创鑫激光”）所有，创鑫激光保留所有权。除了版权法所允许的情况外，任何第三方单位或个人，未经创鑫激光许可，不得出于任何目的通过任何途径及媒介在可检索的系统上复制、改编、传播或出版此文档，复制件应保留相应版权和原始版本的所有声明。

创鑫激光确信本手册提供的信息是正确可靠的，但不作任何保证、陈述、表达或暗示此文档可用作其他场合的应用参考，且不承担任何因使用此文档侵犯专利或侵犯任何第三方权利所致的法律责任。因使用文档可能导致的间接或直接损伤相关设备的情况，创鑫激光不负任何责任。

本文档中出现的创鑫激光和创鑫激光标志已被深圳市创鑫激光股份有限公司注册为商标。此商标无违反任何商标法的规定。创鑫激光对文档信息中所出现的专利或知识产权不授予任何权利。

对此文档中任何信息的改动和调整，恕不另行通知。

---

## 引 语

欢迎您使用深圳市创鑫激光股份有限公司研发生产的 MFPT 系列光纤激光器产品，为便于更好使用及维护您的激光器设备，我们组织人员编撰了本文档。由于编者本身水平有限，文档难免存在纰漏，用户在使用过程中如有任何的意见和建议，也请不吝赐教，以帮助我们不断修订完善。再次感谢您使用创鑫激光的产品！

在使用本产品前，请您仔细阅读创鑫激光提供的《MFPT 脉冲光纤激光器用户手册》，以熟悉操作和维护本设备。我们强烈推荐操作人员在操作设备前，阅读本手册的第 2 章《安全信息》。

本手册将作为随机附件，为我们现有客户或潜在客户提供重要操作、安全及其他方面的信息。

文档中文字为蓝色文字的部分，请您务必仔细阅读，以防止造成不必要风险。

## 公司简介

深圳市创鑫激光股份有限公司成立于 2004 年，是国内首批成立的光纤激光器制造商之一，也是国内首批实现在光纤激光器、光学器件两类核心技术上拥有自主知识产权并进行垂直整合的国家高新技术企业之一。公司现已发展成为国际知名的光纤激光器及核心光学器件研发、生产和销售为一体的激光器厂商，是国内市场销售额排名第二的国产光纤激光器制造商。

公司专业从事光纤激光器的研发、生产和销售，主要包括脉冲光纤激光器、连续光纤激光器和直接半导体激光器等系列产品，并实现了泵源、合束器、光纤光栅、隔离器、激光输出头、剥模器、声光调制器、模式匹配器等光学器件自主生产。产品广泛应用于打标、雕刻、切割、钻孔、熔覆、焊接、表面处理、快速成形及增材制造等加工工艺。

了解更多信息，欢迎进入深圳市创鑫激光股份有限公司官网：

<http://www.maxphotonics.com>



深圳市创鑫激光股份有限公司

地址：深圳市宝安区沙井芙蓉工业区芙蓉三路创鑫激光产业园

官网：<http://www.maxphotonics.com>

热线：400-900-9588

电话：+86-755-36869377

邮箱：[info@maxphotonics.com](mailto:info@maxphotonics.com)

产品以最新设计为准，不另行通知

公司简介.....	1
<b>第一章 特性说明 .....</b>	<b>4</b>
<b>第二章 安全信息 .....</b>	<b>5</b>
1- 安全规定 .....	5
2- 激光防护 .....	6
3- 一般安全指示 .....	6
4- 更多安全信息 .....	9
<b>第三章 产品描述 .....</b>	<b>10</b>
1- 特性简介 .....	10
2- 激光器型号说明 .....	10
3- 合格证 .....	11
<b>第四章 详细规格 .....</b>	<b>12</b>
1- 特性参数表 .....	12
2- 结构布局 .....	13
<b>第五章 使用指南 .....</b>	<b>15</b>
1- DB25 控制接口管脚功能 .....	15
2- 使用数字接口控制激光器工作 .....	19
3- 脉宽调节 .....	21
4- 时序控制 .....	22

5- 输入输出电气特性 .....	25
6- 降功率频率表 .....	25
7- 上位机软件使用说明 .....	27
<b>第六章 常见故障处理 .....</b>	<b>30</b>
1- 激光器不出光的主要原因及处理措施 .....	30
2- 激光器功率降低的主要原因及处理措施 .....	30
<b>第七章 服务与维修 .....</b>	<b>31</b>
1- 维修须知 .....	31
2- 服务声明 .....	31
<b>第八章 保修声明 .....</b>	<b>32</b>
1- 综合条款 .....	32
2- 保修限制 .....	32

## 第一章 特性说明

MFPT 20~70 脉宽可调脉冲光纤激光器是创鑫激光开发的高效率、高可靠性、高性能的脉冲光纤激光器系列，波长范围  $1066 \pm 3\text{nm}$ ，S 系列为激光打标专用机型。

创鑫激光 MFPT 20~70 脉宽可调脉冲光纤激光器属于四类（Class 4）激光器产品，产品的设计和测试都充分考虑了安全性。

激光独特属性可能会引起安全危害，不能简单地视为其他光源，所有操作或靠近激光器的人员必须注意到这些特殊的危害，因此，创鑫激光建议：请严格遵守本手册中出现的所有警告内容及安全提示，以确保操作安全和最佳的使用性能，在对本设备进行操作、维修和服务等过程中，为保证操作使用人员的安全，请勿私自拆开设备。

本产品无用户需自行维修的零件、部件与组件。对私自拆装激光器而造成设备或配件的损坏，创鑫激光将不予保修，一律按保外处理。

## 第二章 安全信息

### 1 - 安全规定

如下表所示，激光器操作过程中的所有安全警示标志包括：

安全标识	描述
	<p><b>警告：</b> 对人体存在潜在的危害；需遵循一定的流程操作，否则可能会对您或他人的身体造成一定的危害。操作时不要违反警告标识的要求，以确保操作人员的人身安全。</p>
	<p><b>注意：</b> 对产品存在潜在的危害；需要遵循一定的流程操作，否则可能会损坏您的设备或元器件。操作时不要违反注意标识的要求，以确保设备的正常使用。</p>
	<p>此标志代表激光器辐射，我们已经将此标志贴在产品的激光输出端。</p>
无标识	<p><b>重要：</b> 与产品操作有关的重要信息，请不要忽略这些信息。</p>

请知悉：

◎ 本产品被划分为第四类激光产品（Class IV）。此系列产品可发射高达 70W 以上的 1060nm 左右波长的光，不在可见光范围内，但这些光束可能会对视网膜和眼角膜造成不可逆转的损害。创鑫激光建议您在任何时候操作激光器时都必须佩戴合格且安全的防护眼镜。

## 2- 激光防护

### 1、激光防护要求

激光安全防护眼镜应以能够屏蔽激光器发出的整个波长范围内的激光为标准进行选用。操作激光器设备时，请根据激光设备的发射激光波长，合理选择安全防护眼镜并确保始终佩戴。如果该设备是一个激光可调谐或拉曼产品，它会发出超出该设备激光器正常输出波长范围的激光，防护时需对此进行相应的安全防护。

### 2、激光防护设备商

创鑫激光为您推荐以下几种激光安全设备供应商提供的材料或装备：LaserVision USA、Kentek Corporation、Rochwell Laser Industries 等。

创鑫激光提供的这些供应商信息仅考虑到用户使用的方便性，对因使用上述供应商的产品所造成的任何问题不承担责任。

## 3- 一般安全指示

为确保产品的安全操作及最佳性能，除本文档包含的其它信息外，请遵守以下警告、注意信息。

### 1、镜面反射

激光器输出口位置可能会产生二次激光束，并呈多个角度向外辐射。这种由于激光器主光束在平面反射后产生发散光束的现象被称作镜面反射。尽管二次激光束的能量远小于主激光束的能量，但这种强度也可能对诸如人的眼睛、皮肤或一些材料表面造成伤害。

警告：

◎ 由于激光辐射光不可见，您必须格外谨慎操作以避免或减少镜面反射。



## 2、配件安全须知

警告：

◎ 此激光器有一个用光缆连接的光学输出头。请务必小心处理此输出头。

## 3、光学操作须知

创鑫激光强烈建议您在操作激光器前，阅读下述操作要点：

- (1) 电源启动时，请勿直接对视激光器出光孔；
- (2) 避免激光器及相关光学输出器件摆放位置与眼睛处于同一水平线上；
- (3) 根据该激光器输出功率和波长要求合理选择安全防护装备，以确保操作人员安全；
- (4) 当激光器工作时，请勿安装瞄准器；
- (5) 请确保在激光器处于关闭状态下使用瞄准器（如将安装瞄准器在夹具上或用光学仪器观察端面时等操作）。
- (6) 请使用离焦方式在高反材料上打标，否则会造成激光器直接损坏。
- (7) 对于准直输出，请勿触摸输出镜片或任何溶剂清洁，可使用镜片薄绵纸进行清洁输出镜片。使用完毕，请重新盖上瞄准器的保护盖。

警告：

- ◎ 根据该激光器输出功率和波长要求合理选择安全防护装备。
- ◎ 禁止直视输出头，并确保每次操作过程始终佩戴安全防护眼镜。
- ◎ 如果不遵从以上指导，造成的光学损坏将不予保修。

注意：

除本手册提到的控制、调整或性能外，其它操作可能会造成辐射暴露的危险。

## 4、电气操作须知

MFPT 20~70 的供电电压通常为 24VDC。

电源线颜色	电路连接
棕色	+24VDC
蓝色	GND
黄绿色	激光器外壳

注意：

◎ 请确保设备外壳良好的接地，接地回路中任意点的中断都可能导致人身伤害。供电电压中断对设备使用十分危险，请提供持续不间断的供电电压。

◎ 在给激光器供电前，请确保 DC 供电电压正确（24 VDC）使用错误的供电将会引起设备损坏。

◎ 在开启激光器前，请先确认电压是否正常。

◎ 本产品无用户需自行维修的零件、部件或与组件，所有检修作业需创鑫激光的专业人员完成；

◎ 为避免电路短路，请勿卸下机壳，擅自拆装激光器和破坏相关标签，将有触电或灼伤的危险，且任何私自拆装或被篡改后的产品不再享受保修权利。

## 5、激光器操作环境要求

创鑫激光推荐您按照如下的措施操作，以期延长激光器的使用寿命：

(1) 请确保工作区域保持适当通风并将激光器放置在有温湿度控制和防尘功能的机柜内，切勿将激光器暴露在高温、高湿环境下。

(2) 激光模块后面板上至少有 4 个风扇用于散热，请确保风扇保护罩与外部物体的最小距离不小于 5cm，以便足够气流对设备降温。

(3) 请确保启动设备前，使用环境的温度和湿度都在规定范围内。

警告：

◎ 此产品必须在规定环境下使用。如设备在本文档无具体指明的方式下使用，本设备提供的保护可能会被损坏。

## 6、日常维护及注意事项

(1) 激光器工作时，请勿接触或碰撞扫描工作台活动横梁；

(2) 激光器及光学镜头为易碎品，搬运时请小心轻放并避免振动；

(3) 机内出现故障时应立即停止工作，并请专业人员处理；

(4) 注意激光器开关机顺序；

(5) 注意打标机幅面不得超过工作幅面；

(6) 请保持室内以及机器表面整洁干净；

## 7、安全标签及粘贴位置

下面为标签的图片及它们在产品上的粘贴位置。

标签图片	标签名称	标签位置
	出光标签	产品上盖靠近 光纤输出口
	注意标签	在产品上盖上

## 4- 更多安全信息

如果您需要获取更多的激光器安全方面的信息，请参考：

Laser Institute of America(LIA)

13501 Ingenuity Drive, Suite 128

Orlando,Florida 32826

Phone:407 380 1553,Fax: 407 380 5588

Toll Free:1 800 34 LASER

American National Standards Institute

ANSI Z136.1, American National Standard for the Safe Use of Lasers

(Available through LIA)

International Electro-technical Commission

IEC 60825-1, Edition 1.2

Center for Devices and Radiological Health

21 CFR 1040.10 - Performance Standards for Light-Emitting Products

US Department of Labor - OSHA

Publication 8-1.7 - Guidelines for Laser Safety and Hazard Assessment.

Laser Safety Equipment

Laurin Publishing

Laser safety equipment and Buyer' s Guides

## 第三章 产品描述

### 1- 特性简介

MFPT 脉宽可调光纤激光器是创鑫激光的尖端产品之一，采用主振荡器、高功率光纤放大器（MOPA）构造。多功率可选，结构紧凑。操作便捷，整体免维护，可直接集成至用户设备。发射波长 1060nm 左右、峰值功率高达 10KW 以上的周期性脉冲序列，激光器的运行参数通过 25Pin 控制接口进行设定，配上客户的特殊控制器可以用于手持激光器。激光输出头不带光隔离器的激光器主要应用于低反射材料（如塑料、木、纸等等）的打标，以及对于部分反射率不高的金属打标。

#### 主要特性：

- (1) 光脉冲窄、峰值功率高、重复频率范围宽
- (2) 高可靠性，超长使用寿命
- (3) 特殊材料加工不会出现阴影和虚断现象
- (4) 通用的 25 针接口

#### 应用领域：

- (1) 工业应用
- (2) 科学研究

### 2- 激光器型号说明

下表是型号编码规则

型号命名	型号含义
MFPT-20M/S	创鑫激光 20W 脉宽可调脉冲光纤激光器
MFPT-30M/S	创鑫激光 30W 脉宽可调脉冲光纤激光器
MFPT-50M/S	创鑫激光 50W 脉宽可调脉冲光纤激光器
MFPT-70M	创鑫激光 70W 脉宽可调脉冲光纤激光器

### 3- 合格证

创鑫激光保证，激光器产品在装运发出之前，对该产品已进行全面测试及检查并符合公布的规格。请您在收到产品后，检查是否因运输过程出现包装和配件的损坏。如有明显损坏，请立即联系创鑫激光。

## 第四章 详细规格

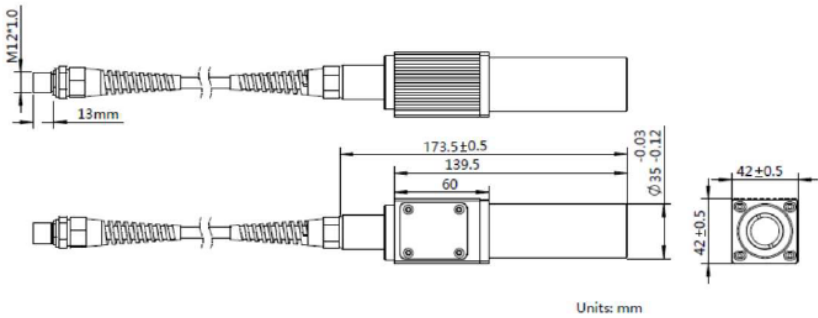
### 1- 特性参数表

参数 \ 型号	MFPT-20M/S	MFPT-30M/S	MFPT-50M/S	MFPT-70M
平均光功率 Pnom(W)	≥ 20	≥ 30	≥ 50	≥ 70
最大单脉冲能量 (mJ)	0.7	1	1	1
脉冲可调范围 (ns)	2~350		2~500	
重复频率 可调范围 (kHz)	1~4000			
光斑直径 (mm)	5~7			
光束质量	≤ 1.3	≤ 1.3	≤ 1.4	≤ 1.5
输出功率 不稳定性 (%)	≤ 5			
供电电压 (V)	24			
额定功耗 (W)	120	150	220	300
中心波长 (nm)	1066±3			
光谱带宽 3dB (nm)	10~15			
偏振	随机			
功率调节范围 (%)	10~100			
工作温度范围 (°C)	0~40			
存储温度范围 (°C)	-10~60			
激光开启时间 Pout=Pnom 10%~90%(us)	300			
激光关闭时间 Pout=Pnom 10%~90%(us)	200			

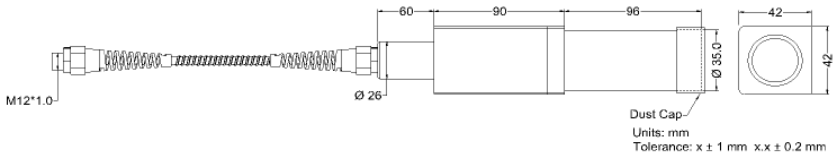
结构尺寸 (mm)	287×219×95	355×266×120	
重量 (kg)	6	8	11

## 2- 结构布局

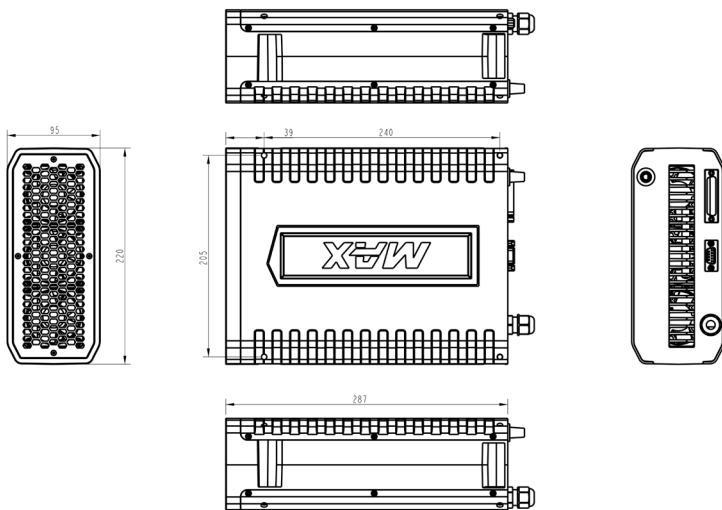
(MFPT-20~50) 激光器隔离器输出外观尺寸参考如下图所示 (单位: mm)



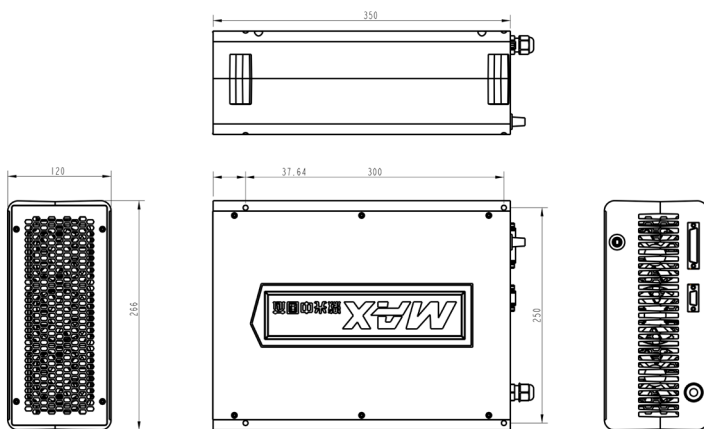
(MFPT-70) 激光器隔离器输出外观尺寸参考如下图所示 (单位: mm)



(MFPT-20) 激光器外观尺寸如下图所示 (单位: mm)



(MFPT-30~70) 激光器外观尺寸如下图所示 (单位: mm)





## 第五章 使用指南

请根据下表确认本产品包含的附件：

项目	数量
指导手册和测试结果	1

注意：

◎ 如收到产品后发现外包装或内部器件有任何损坏，请马上与创鑫激光或当地代表联系。

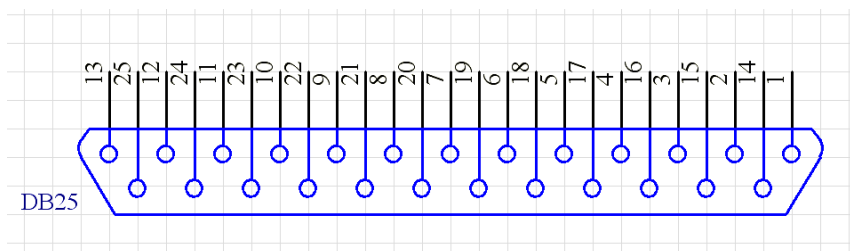
### 1 -DB25 控制接口管脚功能

#### 1、管脚功能

在管脚描述中所有的控制 Pin 均为 TTL 信号，除非另有说明。请在接口设计时着重考虑的 TTL 标准的电平范围。

Pin #	描述
1-8 (D0-D7)	1. 功率设定 (16 进制 0-FF, 或 10 进制 0-255) 。 LSB(D0) 对应 Pin1, MSB(D7) 对应 Pin8。 - 00h(0): 最小输出功率 - FFh(255): 最大输出功率 - 无连接或不使用, 相当于 00h.
	2. 脉宽调制通讯接口, 控制总线为 DB25.22, 详见脉宽调节部分。 D1: 数据总线 D2: 时钟 其它, 保留。

9	锁存（上升沿有效）
14, 15	接地
11, 12, 16, 21	激光告警（请参阅下表中的报警代码）
17	外部 $+5 \pm 0.25V$ DC 电源输入引脚
18	主振荡器（MO）开关信号
	高电平：MO 打开
	低电平或悬空：MO 关闭
19	激光器调制输入信号（booster 放大器开 / 关输入）
	高电平：booster 打开
	低电平或悬空：booster 关闭
20	脉冲重复频率（同步）输入信号
22	1. 指导激光（红色二极管）开 / 关输入。 高电平：开红光 低电平或断开：关红光
	2. 脉宽调制通讯接口，控制总线，数据、时钟总线详见脉宽调节部分。 低电平，允许通讯，否则不允许通讯。
23	紧急停止输入 高电平：正常 低电平或断开：停止
24, 25	悬空



## 2、数字控制接口（DB-25）功能描述

(1) 此激光器通过 DB25 接口进行控制。其管脚功能和工作电平请参照上表的接口描述。

(2) Pin1~8 用于设定功率的 8bit 总线。Pin1 为 LSB，Pin8 为 MSB。此 Pin 的输入范围为 0~255，对应 0~100% 的标称功率值。例如：

	设置 1	设置 2	设置 3	设置 4
针 1	0	0	0	0
针 2	0	0	0	0
针 3	0	0	0	0
针 4	0	0	0	0
针 5	0	0	0	1
针 6	0	0	1	1
针 7	0	1	1	1
针 8	1	1	1	1
电流	50%	75%	87.5%	93.75%

(3) 针 9 是激光器锁存功率设定 (1 ~ 8 针) 的锁存控制信号, 利用 9 针上升沿锁存数据。在 9 针上升沿前后 1US 以外 1 ~ 8 针数据保持稳定。在以上所涉及时间帧以外不要求 1 ~ 9 针数据稳定。创鑫激光推荐使用大于 2  $\mu$ s 的单个正脉冲存储数据。(对于低于 10KHz 的锁存频率, 相邻锁存脉冲的间隔应该大于 100  $\mu$ s)。

(4) 11,12,16,21 针指示报警输出和输出状态, 11 针与 12 针预留为将来扩展报警代码。这些针指示属性状态如下:

针 12	针 11	针 16	针 21	报警指示
X	X	L	L	温度超标
X	X	H	L	PD 报警 & 温度超标
X	X	L	H	正常工作
X	X	H	H	PD 报警

注意:

◎ 任何报警状态下, 激光器自动关闭并触发内部报警信号。报警后若要继续工作, 则内部报警指示需要复位, 均需重启电路模块。18,19 针需设定低电平。11, 12,16,21 针报警输出恢复正常状态, 同时报警指示复位 (后反射报警除外)。

◎ 后反射报警: 报警激活 1 秒钟后, 报警显示可能丢失, 如果及早复位, 报警激活 1 秒钟后, 报警信号消失。

◎ 激光未准备好状态: 激光未准备发射, 由于急停, 没有复位时指示激光复活或外部电压超出指定范围。

(5) 18 针 (EE) 提供发射使能信号, 至少在发射前 5 ms 打开发射控制信号。打开后, 激光器消耗更多电能, 即使 19 针 (EM) 处于低电平时, 激光器也有残余光输出。光功率取决于激光器工作状态。高反差保证较低的残余光输出。

注意:

◎ 发射使能和 18 针上脉冲上升沿同时打开, 若在 PCB 加电前 18 针加高电平, 激光器不认可使能发射处于 ON 状态。为使 18 针处于发射状态, 18 针必须在激光器预热后, 复位、重新加高电平。如在 PCB 加电前 19 针也处于高电平状态, 19 针必须同时拉到低电平。

(6) 19 针是发射调制输入, 19 针输入和其他接口输入电流隔离, 10 针 (调制返回) 作为信号回线。高电平发射打开, 低电平关闭。19 针施加高电平后在指定延迟时间后发射激光, 施加低电平后指定时间延迟后停止发射激光。按指定规格, 如调制时间小于上升和下降沿和之后, 激光输出功率可能不足。

注意:

◎ EE 使能信号加上 5ms 后, 激光发射 EM 打开。EE 关闭, EM ON 时, 激光无输出。EM ON, 然后 EE ON, 5ms 后, 激光开始输出。

◎ EM ON 必须和 19 针上升沿同步。在 PCB 加电前, 若 19 针加高电平, 激光器不认可 EM ON 打开。19 针需拉下电平复位后重新设高电平。在 PCB 加电前, 若 18 针也处于高电平, 必须同时去掉。

(7) 20 针是同步频率输入, 在指定频率工作范围内 20 针施加重复频率的脉冲串, 激光随着信号的上升沿同步发射脉冲。允许的方波信号占空比为 0.1 ~ 0.9, 占空比变化不影响激光器特征。

注意:

◎ 脉冲重复频率超出指定范围后, 激光安全电路会补充丢失脉冲或限制重复频率。

(8) 22 针是指示红光控制。高电平打开, 低电平关闭。如无指示激光选项, 22 针可接地或悬浮。脉宽调制通讯接口、控制总线, 数据、时钟总线详见 Pin2、

Pin3。高电平才允许通讯。

注意：

◎ 指示激光不允许和激光同时工作。指示光工作过程中，激光器内部阻止了振荡器和放大器。如果指示红光工作时，19 针 EM 和 18 针 EE 设定在高电平，激光器不会发射，即使关闭指示光，激光器也不会打开。必须拉低 19 针，19 针重新启动激光器。在启动激光器之前，激光器尚未准备好发射的报警一直处于激活状态。

(9) 23 针为急停输入。正常工作状态设定在高电平状态。处于低电平时，激光器自动关闭。必须拉低 18, 19 针，方可重启激光器。在重启之前，显示激光尚未准备好发射报警。在 18 针 EE、19 针 EM 加高电平之前至少 2us，23 针设定为高电平。

## 2 - 使用数字接口控制激光器工作

### 1、操作步骤

- (1) 移除激光输出头的保护盖帽；
- (2) 将控制系统和激光器 DB25 针接口连接，需要使用的管脚请参考 5.2.2 数字控制接口 (DB-25) 功能描述；
- (3) 控制针初始状态推荐：

18,19,22 针	低电平
23 针	高电平
20 针	重复频率在规定的范围内

- (4) 按照上述连接激光器驱动电源；
- (5) 激光器加 24 V DC 电压，预热 10 秒后，激光器工作准备完成；
- (6) 通过 1 ~ 8 针设定期望功率，9 针加载锁存脉冲存储功率设定；
- (7) 18 针加载高电平，打开 EE ON；
- (8) 等待 5ms；

(9) 19 针设定激光器快速调制。设定 19 针高、低电平实现激光器开、关。激光器具有一定的 ON/OFF 时间。调制速度一定慢于上升下降时间和，否则激光器输出功率可能低于预期值；

(10) 如果连续 ON/OFF 批处理之间的 EM OFF 时间大于 500ms，推荐关掉 EE 针信号。该方式可以节能，避免非必要激光器消耗，激光器输出端也可排除振荡级功率输出；

(11) 激光器工作结束后，关闭 EE,EM (18, 19 针设定低电平)；

(12) 拔掉电源。

## 2、工作特点

(1) 通过调节 20 针加载信号的频率，改变激光器脉冲频率。激光器内置的频率发生器确保驱动振荡器工作在正确的光学频率。内置发生器是一个被从电路，受 20 针加载的主脉冲控制。控制电路适当调整内部发生器的频率，使被从脉冲和主脉冲同步。在指定频率范围内，当 20 针加载一个稳定频率的同步脉冲时，激光器光脉冲的频率相位和 20 针上加载的主脉冲同步；

(2) 如果 20 针主脉冲频率大于最大允许值，激光器工作在最大指定频率。如果 20 针主脉冲频率低于最小允许频率，激光器工作在最小指定频率；

(3) 在激光器工作中，可通过更新 1~8 针功率设定值及 9 针锁存，改变激光器功率设定。对于激光器功率设定改变，激光器的相应时间处于（上升 / 下降时间的）指定的延期内；

(4) 如果 18、19 针处于低态，无激光输出；

(5) 如果 EE ON, EM OFF, 激光输出有残余光，大小取决于激光器的种类和工作模式；

(6) 如果 EE ON, EM ON 且零功率设定（1~8 针设定低态，）激光器输出有残余光，大小取决激光器种类和工作模式；

(7) 激光器工作中可通过 22 针打开红光。EE 和 EM 针处于 OFF 时，打开红光指示。如果 EE、EM 之一 ON，激光发射自动停止。要恢复激光工作，必须拉低 18、19 至低态。只有 22 针设定低态时，才可以打开 EE、EM (ON)；

(8) 指示红光选项可以采用 24 V 或 5 V 驱动；

(9) 如果不用指示光，一定要 22 针接到或悬浮。连接到高电平将阻止激光工作；

(10) 如果激光器的工作温度高于或者低于指定温度范围，激光器将自动关闭。

11, 12, 16 和 21 针将出现内部报警指示和恰当的警告信号。如果报警信号不复位的话，激光器将不工作。

(11) 激光器内置后向反射传感器。如果反射光有害，激光器将关闭。11, 12, 16 和 21 将显示内部报警信号和恰当的警示信息。如果报警信号不复位的话，激光器将不工作。报警信号出现 1 秒后可能再打开 EE EM；

(12) 如果激光模块的温度超过一定温度，激光会自动关闭，并同时在 Pin16 和 Pin21 输出相应的报警信号。出现报警信号后如果温度降低到一定温度以下，激光器不恢复工作，并保持报警信号不变，直到关闭 24 VDC 主供电。

### 3 - 脉宽调节

#### 1、硬件部分

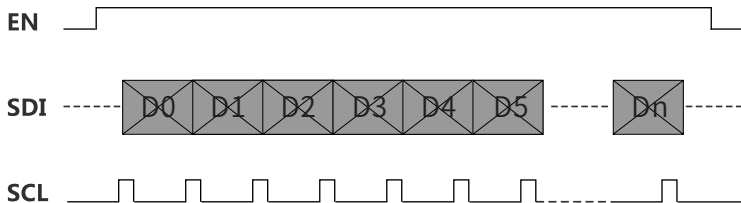
管脚标准 DB25 25 个管脚 PIN1 - PIN25

DB25-PIN2 - SDI

DB25-PIN3 - SCL

DB25-PIN22- EN

硬件逻辑如图所示



EN 有效，在每次上升沿采集输入的数据。

## 2、协议部分

每次脉宽控制需要 4 BYTE, 32 bit, 高位在前

[HEAD] ->[PULSEWIDTH]

2 BYTE        2 BYTE

HEAD = 0x A501

PULSEWIDTH= 脉宽值

比如脉宽 10ns, 则发送 0x A501000A, 32bit 按照由高到低顺序发送

## 4 - 时序控制

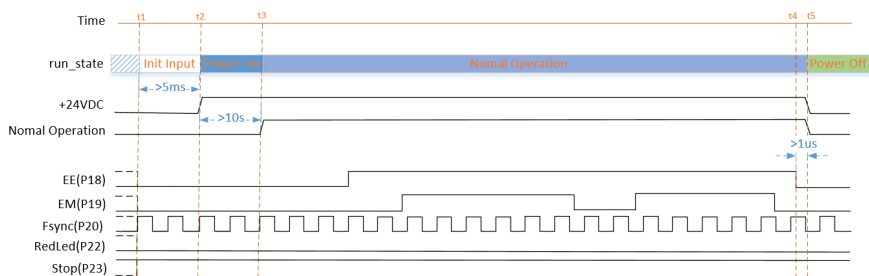
### 1、开关机

#### (1) 开机

在激光器线缆连接完毕后, 并保证预留 5 ms 接口初始化时间, 然后再开启激光器供电。激光器供电开启后, 需预留 10 s 以确保激光器初始化完成, 然后可进行出光控制。

#### (2) 关机

激光器在出光状态下, 在拉低 EE 后, 至少预留 1  $\mu$ s, 才能关闭激光器供电。





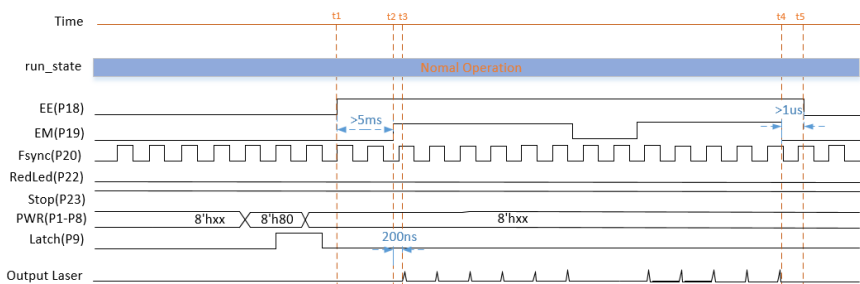
## 2、出光

### (1) 出光

当设置好功率后，先拉高 EE，等待时间大于 5 ms 后拉高 EM。EM 拉高后，激光机在一定的时间延时后开始输出激光，不同激光器的延时时间不一样，典型值为 200 ns。

### (2) 关光

拉低 EM，激光器关闭出光，等待时间大于 1  $\mu$ s 后拉低 EE，激光器退出出光状态。



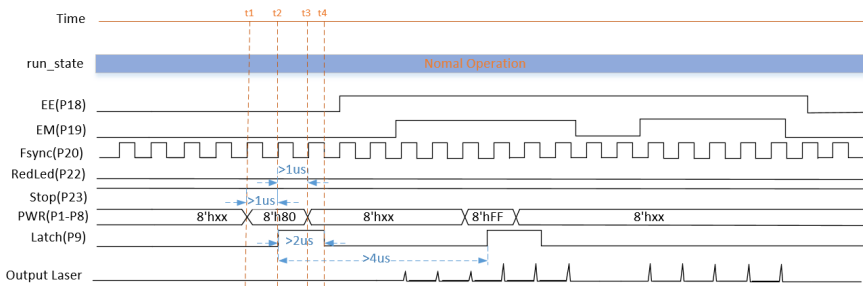
## 3、设置功率

### (1) 设置功率

给 PWR 信号配置功率值，最少等待 1  $\mu$ s 后，拉高 Latch 信号并保持高电平时间大于 2  $\mu$ s，功率值将在 latch 信号上升沿锁定。PWR 配置值在 latch 信号上升沿前后 1  $\mu$ s 的时间内必须保持不变。

### (2) 改变功率

激光器在任何工作时刻都可以重新设置功率值。两次功率设置时间间隔要求大于 4  $\mu$ s。功率锁存后将在下一次出光时生效。



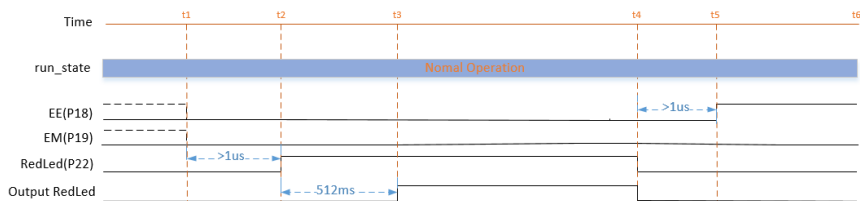
## 4、红光控制

### (1) 开红光

拉低 EE, EM 信号, 等待时间大于  $1\ \mu\text{s}$ 。拉高 RedLed 信号, 等待  $512\ \text{ms}$ , 红光输出。

### (2) 关红光

拉低 RedLed 信号, 红光立即关闭。等待时间大于  $1\ \mu\text{s}$ , 激光器进入正常操作状态。



## 5、STOP 急停与恢复

### (1) Stop 拉低急停

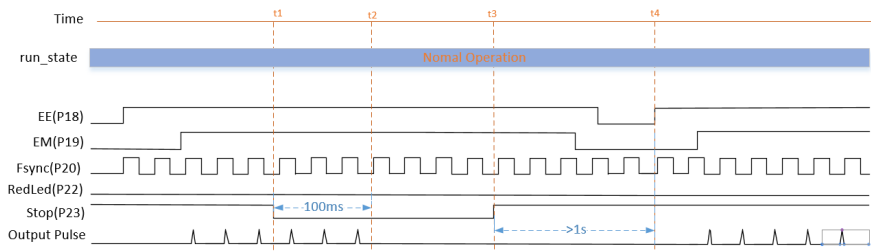
当 Stop 为高电平时, 激光器可正常工作。当 Stop 拉低为低电平时, 急停生效, 如果激光器在出光状态, 激光器将在  $100\ \text{ms}$  后停止出光。

注: 20M 和 70M 型号的激光器在  $50\ \mu\text{s}$  后停止出光。

### (2) 急停之后恢复

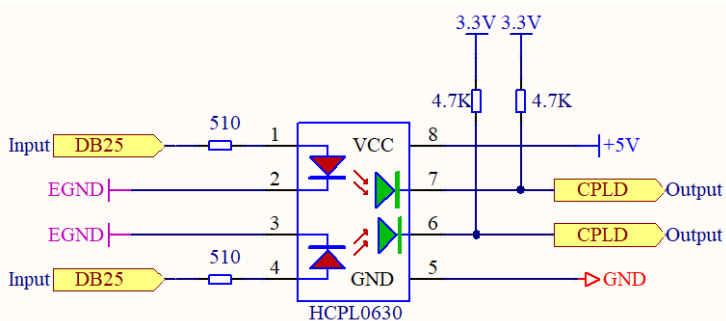
在 Stop 拉低后, 再次拉高恢复激光器工作, 激光器检查到高电平后, 需延迟  $1000\ \text{ms}$ , 激光器恢复到正常工作状态。

注: 20M 和 70M 型号的激光器在  $50\ \mu\text{s}$  后恢复正常工作状态。



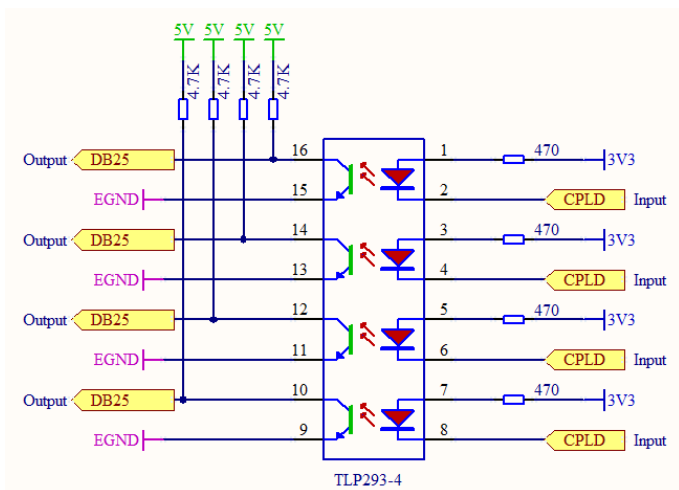
## 5 - 输入输出电气特性

### 1、数字信号输入



输入接口最小驱动电流为 5 mA，最大为 15 mA。

### 2、数字信号输出



输出电路已经上拉，输出为 5 V(Pin 有 5 V 输入时)，输出最大驱动电流为 50 mA。

## 6 - 降功率频率表

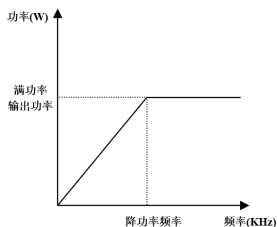
MFPT 系列激光器是高速高效的体现，为充分利用其性能优势，请尽量配置高速的振镜。

型号 / 脉宽与降功率频率对照表

脉宽 /ns	型号	MFPT-20M/S	MFPT-30M/S	MFPT-50M/S	MFPT-70M
500		/	/	45	63
450		/	/	45	65
400		/	/	45	68
350		28	28	51	69
300		28	28	53	72
250		30	30	55	76
220		32	32	57	80
200		34	34	59	82
180		36	36	61	85
160		38	38	63	89
150		40	40	66	92
135		44	44	70	96
125		48	48	75	101
100		54	54	85	113
80		60	60	95	131
60		68	68	110	162
50		75	75	120	194
40		90	90	140	260
30		105	105	180	400
20		140	140	240	800
15		170	170	310	1000
10		230	230	500	1200
8		320	320	650	1400
5		450	450	1050	1600
2		1200	1200	2000	2400

(1) 可根据不同的材料、打标用途来选择不同的脉宽、频率和功率；

(2) 降功率频率以上为激光器全功率输出范围，降功率频率以下为激光器降低功率输出范围，即在降功率频率以下时激光器会同步降低功率以对激光器进行保护。举例：MFPT-30M，当脉宽设置为350ns时，频率低于28KHz时，功率会随着频率下降而下降，当频率大于28KHz时，功率为满功率输出，激光器打标频率对应输出功率见左侧示意图。



## 7 - 上位机软件使用说明



1. 软件无需安装，解压即可使用，点击  即可使用。

2. 打开应用程序，进入如下连接界面。



3. 上位机与激光器是通过串口连接，选择端口号，点击“连接”，进入如下界面，系统开启默认为外控模式。



## 4. 切换内控模式，设置功率，频率，脉宽，开激光。



## 5. 开红光。



6. 默认功率，默认脉宽，默认频率为设备开始时状态，参数设置后重启生效。

7. 报警状态描述，绿灯为正常工作状态，红灯为报警状态，报警状态点击”清除报警”即可清除。

MO:MO 已开启

BS: BS 已开启

PD1/PD2 报警，激光器 PD 检测不到光，检查光路连接或重启激光器

温度报警：激光器模块温度过高，导致报警

供电欠压 / 过压：电源电压不稳定，请更换电源测试

外部使能报警：当前为外控模式

CPLD/MCU 配置错误：固件程序烧录错误

8. 点击”断开”即可断开连接。



## 第六章 常见故障处理

### 1 - 激光器不出光的主要原因及处理措施

- (1) 检查激光器供电接线是否正确；
- (2) 检查设备的急停开关是否正常，激光器正常工作时该信号为高电平；
- (3) 检查激光器的电源是否正常，在空载和带负载（接上激光器）的状态下测供电电源是否符合实际供电要求；
- (4) 软件设置是否正确；
- (5) DB25 串口接线是否按照接线定义正确接线；
- (6) PIN18、PIN19 信号是否正常；
- (7) 打标卡供电是否正常，控制激光器的信号是否正常（请参阅 DB25 控制接口管脚功能）。

### 2 - 激光器功率降低的主要原因及处理措施

- (1) 电源供电是否稳定，电流是否达到了额定工作电流；
- (2) 检查光纤激光器准直输出镜镜面是否有污染，如果有污染可用棉签沾无水乙醇轻轻擦拭，请注意不要刮花镜面膜层；
- (3) 检查其他光学镜片是否有污染物，如红光合束器、振镜、场镜等。
- (4) 检查激光器输出光是否被挡住，安装时确保隔离器输出端与振镜口在同一水平上；
- (5) 激光器使用 2 万小时后功率有所衰减属正常功率损耗。
- (6) 打标过程中有断纤，通常因信号干扰引起或由于电源的地没有很好的接触。因此弱电和强电的引线不能同捆绑或同走一侧，并采用带有屏蔽功能的信号线；
- (7) 查看脉宽、频率是否已被设置至所需范围内。



## 第七章 服务与维修

### 1 - 维修须知

注意：

◎ 本产品无用户需自行维修的零件、部件或与组件，所有检修作业需创鑫激光的专业人员完成。

◎ 为保障您的权益，请您务必在发现故障后尽快与创鑫激光或当地代表联系，并申请产品维修或更换服务，经创鑫激光授权后，请将保修品进行相匹配包装，再寄回创鑫激光。

◎ 当收到产品后发现任何损坏，必须留有证明文件，以便向运输商主张权利。

重要：

◎ 在未经沟通确认的情况下，请勿寄送任何产品回创鑫激光。

◎ 如产品不在保修期或保修范围内，请客户负责产品维修费用。

更改：

◎ 创鑫激光享有对产品的任何设计或结构进行更改的权利，如有变更恕不另行通知。

### 2 - 服务声明

关于创鑫激光产品安全、设置、操作或维护等问题，请仔细阅读本手册，严格遵循操作指引解决。

如有问题，请致电创鑫激光客户服务部：400-900-9588

您反馈的问题，经创鑫激光客户服务部确认后，将由技术支持小组专项跟进。如您的问题在通过与技术支持小组沟通后，仍无法解决，您可能需要将产品寄回创鑫激光，以进行深入排查。

## 第八章 保修声明

### 1 - 综合条款

深圳市创鑫激光股份有限公司对合同保修期内因材料或生产工艺引起缺陷的产品，提供保修服务，并保证产品正常使用下符合文档提及的相关质量和规格要求。

深圳市创鑫激光股份有限公司对合同保修期内因材料或生产工艺引起故障的产品，提供维修或更换服务，在保修范围内的产品的维修或更换，仍按照原产品剩余保修期限进行保修。

### 2 - 保修限制

**产品、部件（包括光纤接头）或设备在以下情况不在保修范围内：**

- (1) 被创鑫激光以外的人员人为篡改、打开、拆解或改造的；
- (2) 因不正当使用、疏忽或意外造成损坏的；
- (3) 在超出产品规格和技术要求范围外使用的；
- (4) 因用户软件或接口造成故障从而间接导致激光器损坏的；
- (5) 因不正确安装、维修或本手册未包含的其它非正常操作条件下使用的；
- (6) 配件和光纤连接器不在保修的范围内。

以上信息，客户有责任明了并按照用户手册进行操作，否则引起的产品故障将不在保修范围内。

**重要：**

- ◎ 在保修范围内，客户必须在发现故障的 31 天内进行反馈。
- ◎ 创鑫激光没有授予任何第三方单位或个人对我司产品进行维修或更换的权利。